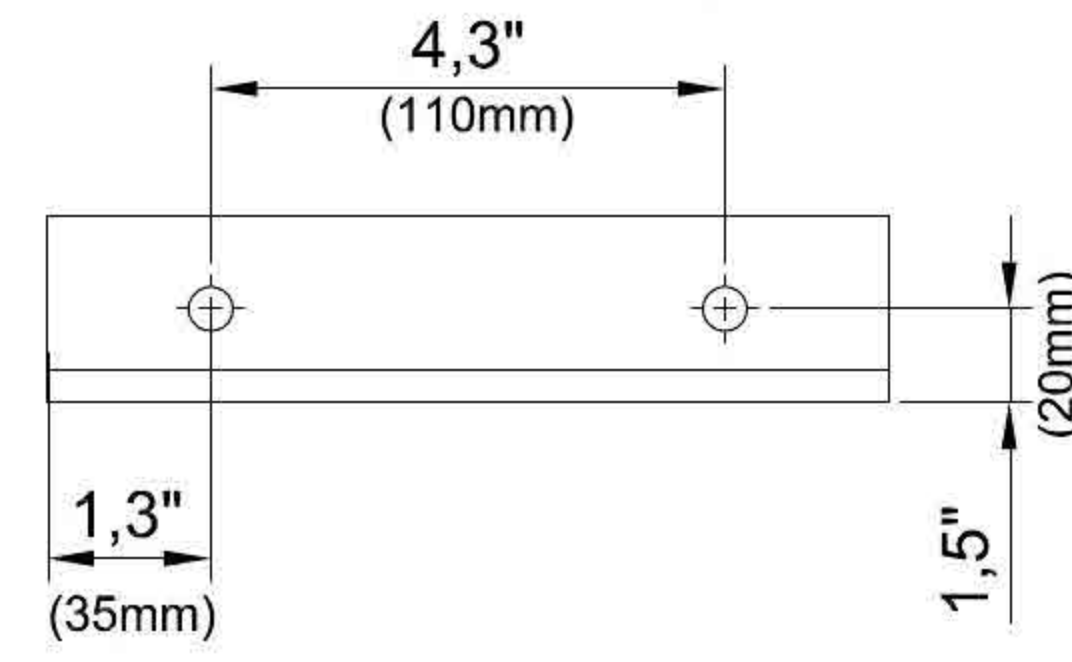
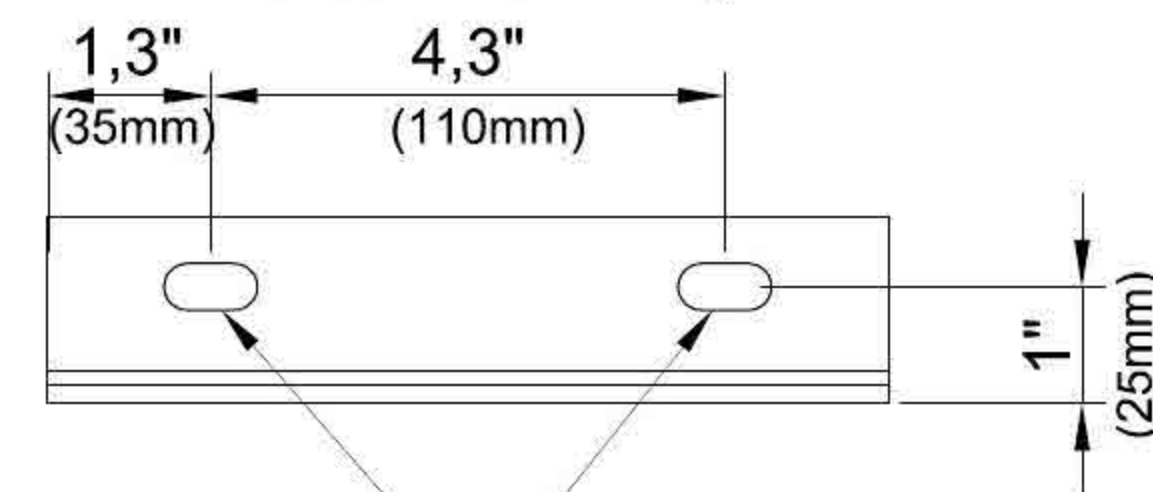


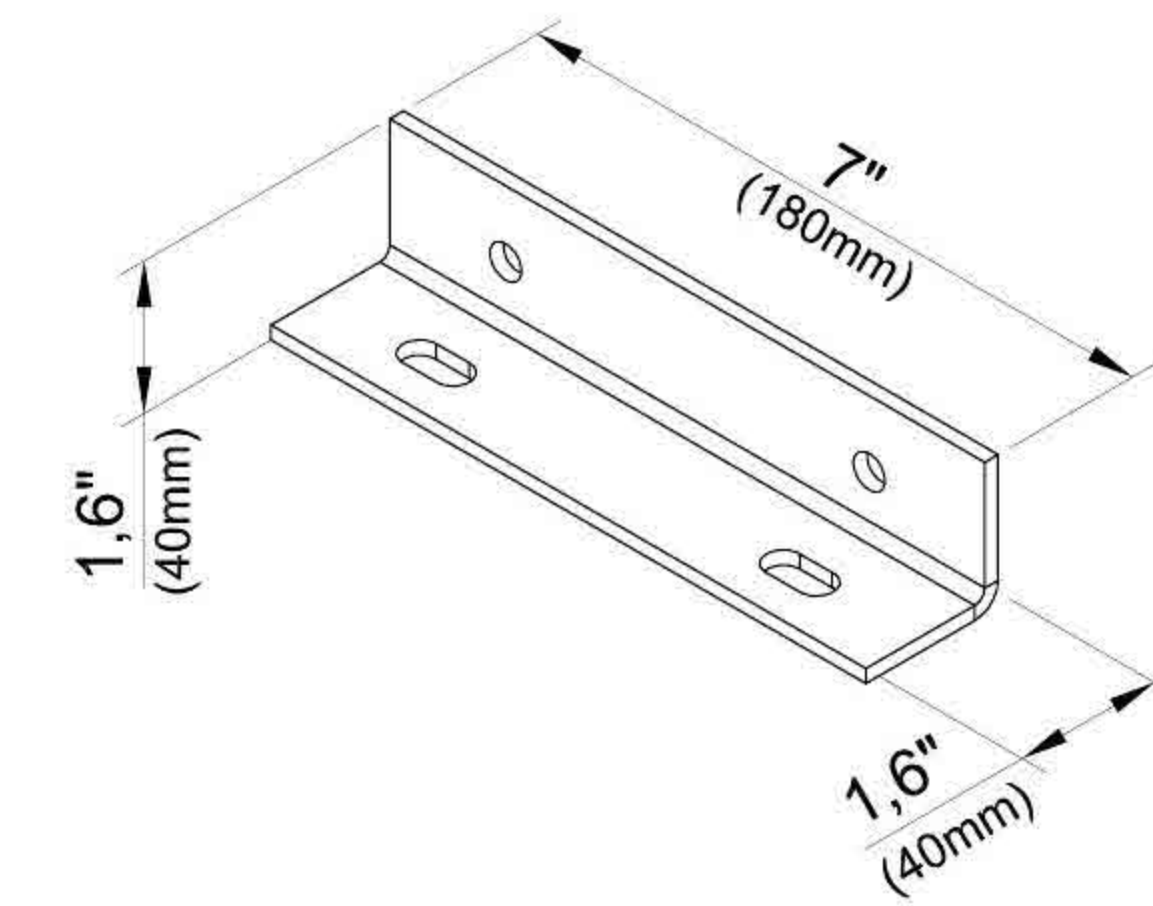
ZEMİN BAĞLANTI PLEYTİ
ÖN GÖRÜNÜŞ



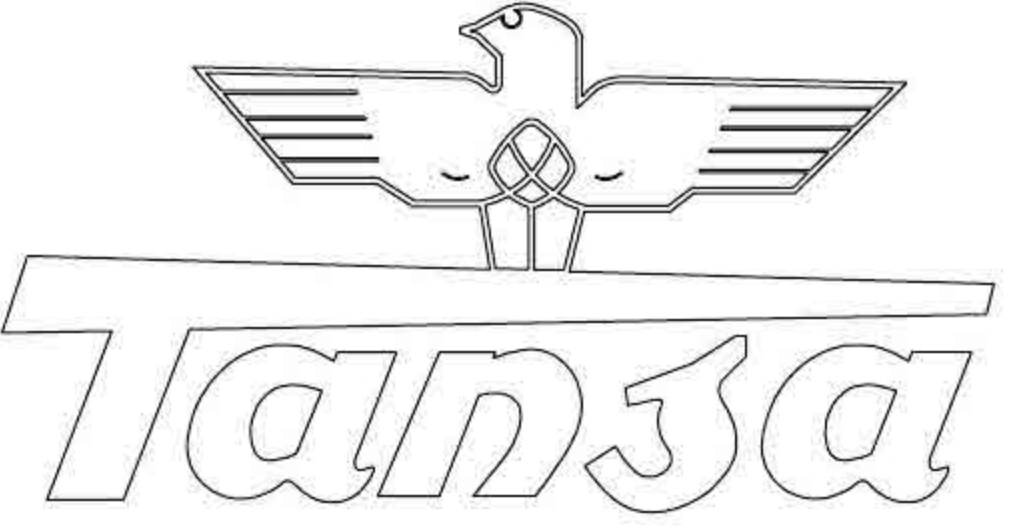
ZEMİN BAĞLANTI PLEYTİ
ALT GÖRÜNÜŞ



ZEMİN MONTAJ
DELİKLERİ M8



ZEMİN BAĞLANTI PLEYTİ
İZOMETRİK GÖRÜNÜŞ

TECHNICAL DRAWING DIMENSIONING	REVISION
 www.tansaturnike.com	
DRAWING MODEL	SG 312
SCALE : 1/15	A4
PAGE 1 / 1	