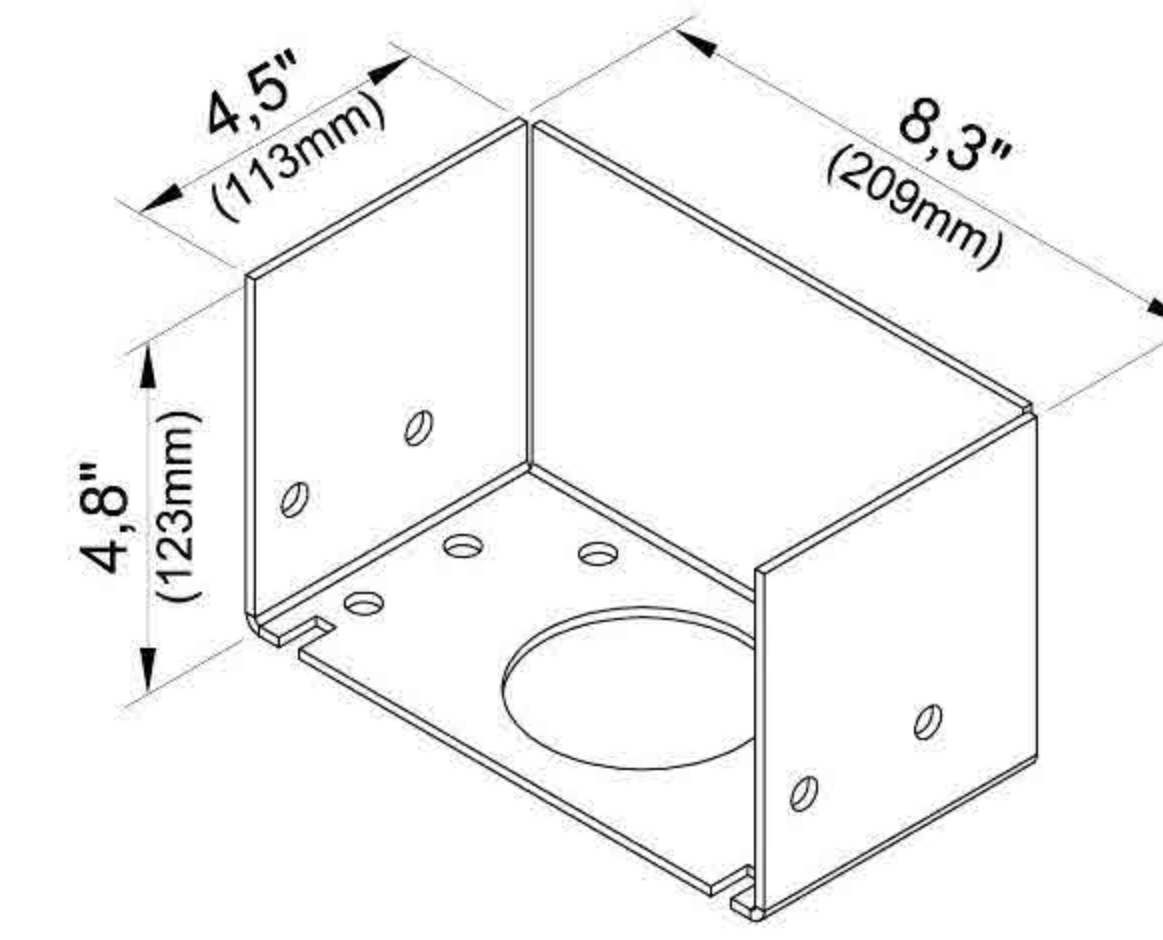
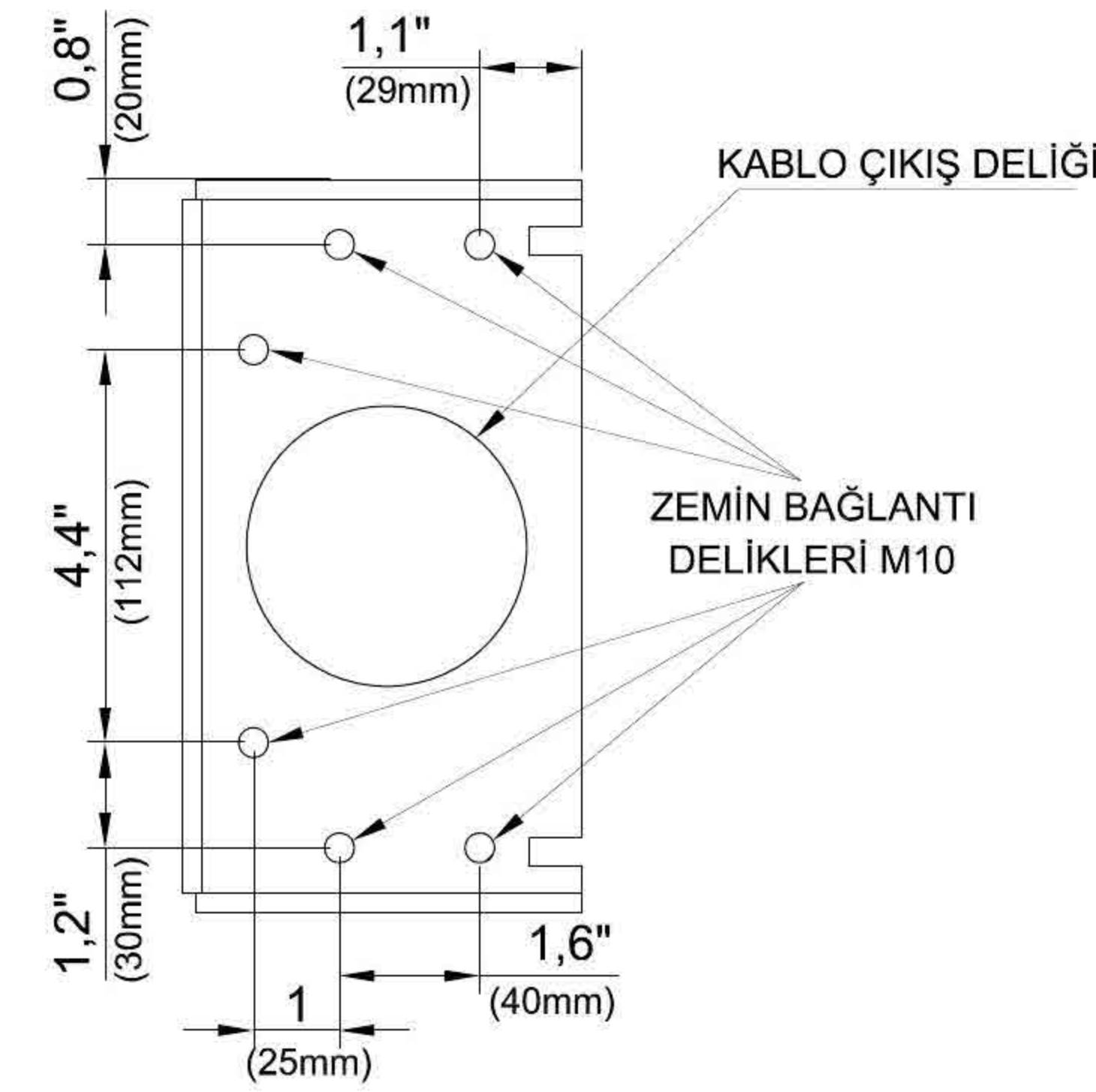
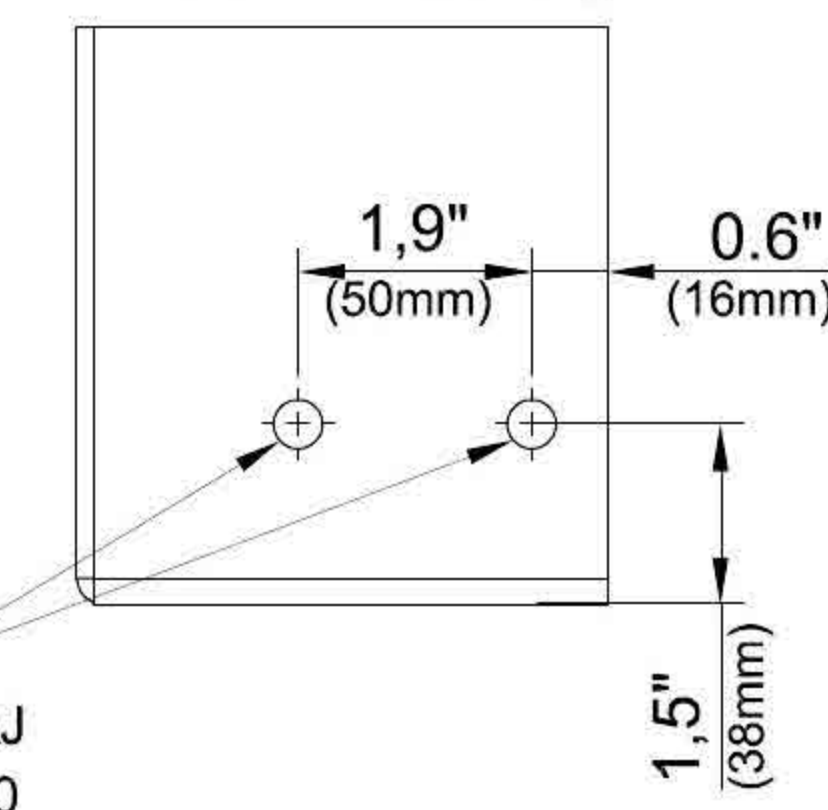


ZEMİN BAĞLANTI PLEYTİ
ÜST GÖRÜNÜŞ

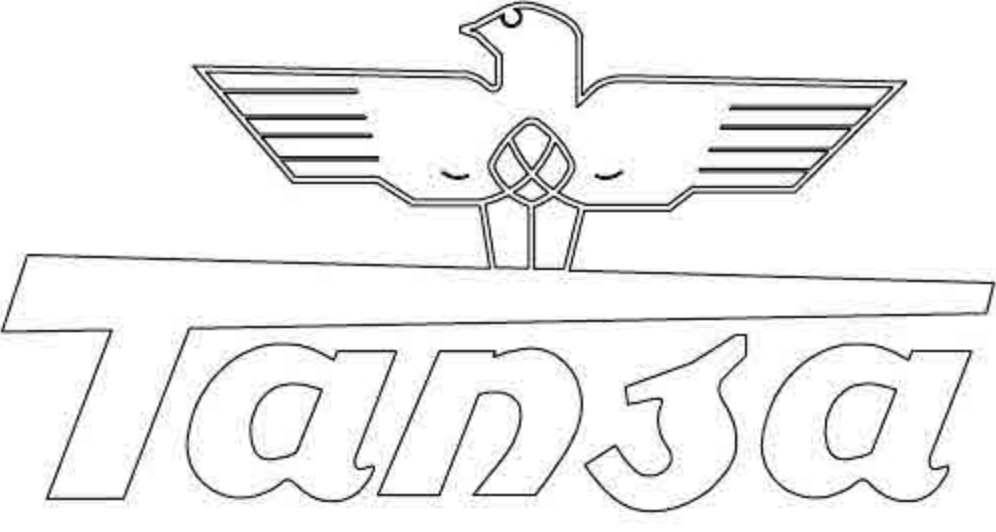


ZEMİN BAĞLANTI PLEYTİ
İZOMETRİK GÖRÜNÜŞ

ZEMİN BAĞLANTI PLEYTİ
ÖN GÖRÜNÜŞ



ZEMİN MONTAJ
DELİKLERİ M10

TECHNICAL DRAWING DIMENSIONING	REVISION
 www.tansaturnike.com	
DRAWING MODEL	LTT 313
SCALE : 1/15	A4
PAGE 1 / 1	